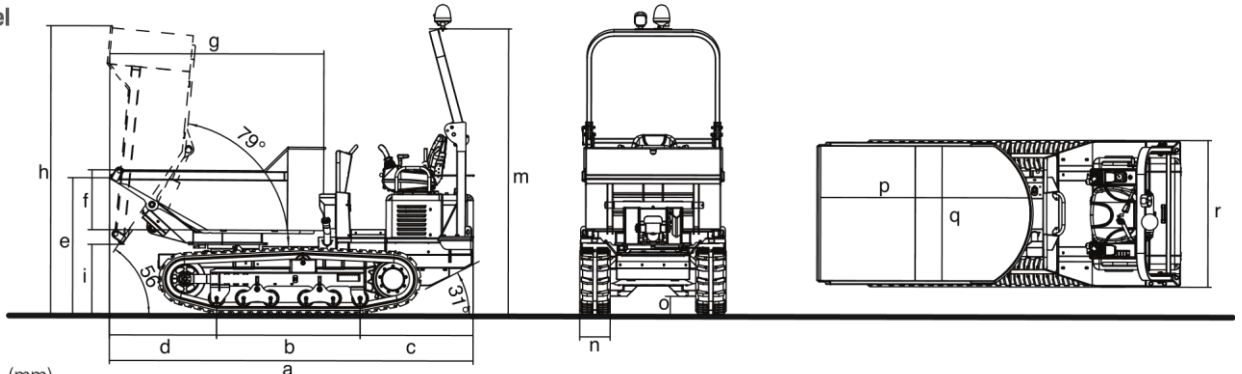


# CARRY230

skip with shovel



## DIMENSIONS (mm)

a	b	c	d	e	f	g	h	én	m	n	o	p	q	r
3232	1275	1004	953	1204	531	1903	2550	613	2530	270	159	1863	1192	1300

## felszereltség

	105	107	107H	108hf	110	150	230
Előkészített konténer az önrakodó kanál felszereléséhez	Std	Std	Std	Std	Std	választ	választ
Lekerekített sarkokkal ellátott konténer az anyag kirakodásának megkönnyítése érdekében	Std	Std	Std	Std	Std	Std	Std
Porvédő kerécsapágyak	Std	Std	Std	Std	-	Std	Std
Edzett hajtókerekek a hosszabb élettartam érdekében	Std	Std	Std	Std	Std	Std	Std
Önfeszítő lánctalpas rendszer (STCS)	Std	Std	Std	Std	Std	Std	Std
Kanálkarok dupla rögzítéssel	-	Std	Std	Std	Std	Std	-
Gyors hidraulikus csatlakozók a kanálrendszer leválasztásához	-	Std	Std	Std	Std	-	-
Billenő tartozékok tartókerete; Gyors tartozékcsere	-	Std	Std	Std	Std	Std	-
Robosztus tartozék rögzítő csukló beállító rendszerrel	-	Std	Std	Std	-	-	-
Acélperselyek zsírzógombokkal a forgáspontokon	-	Std	Std	Std	Std	Std	Std
Levehető motorháztető a könnyebb hozzáférés érdekében az ellenőrzésekhez, szervizeléshez és tankoláshoz	-	Std	Std	Std	Std	Std	Std
Normál kimenő kör, 14 l/perc áramlási sebesség	-	Std	Std	-	-	Std	-
Normál kimenő kör, 20 l/perc áramlási sebesség	-	-	-	-	-	Std	-
Normál kimenő kör, 26 l/perc áramlási sebesség	-	-	-	-	Std	-	-
Normál kimenő kör, 28 l/perc áramlási sebesség	-	-	-	Std	-	-	-
Normál kimenő kör, 32 l/perc áramlási sebesség	-	-	-	-	-	-	Std
Kétirányú/egyirányú kimenő kör bontókalapácshoz	-	-	-	Std	Std	Std	-
Kipufogó könyökkel a talaj felé	-	Std	Std	Std	Std	Std	Std
Patronos légszűrő vizuális eltömődésjelzővel	-	-	-	-	Std	Std	Std
Kombinált víz/olajhűtő	-	-	-	-	Std	Std	választ
Önrakodó kanálkészlet	választ	választ	választ	választ	-	választ	választ
Összecsukható láblemez	választ	Std	Std	Std	-	-	-
Tartozék emelő készlet	-	választ	választ	választ	választ	-	-
Speciális berendezések a tartozékok eltávolítására megfelelő emelőrendszerek hiányában	-	választ	választ	választ	választ	-	-
Óramérő-fordulatszám számláló készlet	-	Std	Std	Std	-	Std	Std
26 l/perc Hi-Flow készlet bontókalapácshoz, vízleeresztő szivattyúhoz, hidraulikus lyukfúróhoz. Kizárólag álló géppel használható	-	választ	választ	-	-	Std	-
Betonkeverő készlet önrakodó kanállal vagy anélkül	-	választ	választ	választ	választ	választ	-

760 - 1060 mm kihúzható futómű	-	választ	Std	választ	-	-	-
Építőipari konténer önrakodó kanállal vagy anélkül	-	-	-	-	-	választ	választ
Konténer lehajtható oldallal	választ	választ	választ	választ	-	választ	-
Konténer három nyitható oldallal és háromoldalú kirakodással	-	-	-	-	választ	választ	-
Háromoldalú konténer	-	-	-	-	-	-	Std